

**SkyLine Pro**  
**SKYLINE PRO HEISLUFTOFEN**  
**DIREKTEINSPRITZUNG OHNE BOILER**  
**GN 1/1 - ELEKTRO - 230V**

**Technisches Datenblatt**

 ARTIKEL # \_\_\_\_\_  
 MODELL # \_\_\_\_\_

NAME # \_\_\_\_\_

SIS # \_\_\_\_\_

AIA # \_\_\_\_\_


**217912 (ECO101C2C0)**

 SkyLine Pro Heißluftdampfer  
 Direkteinspritzung ohne  
 Boiler mit digitaler  
 Steuerung, 10x1/1GN,  
 elektrisch, programmierbar,  
 automatische Reinigung

**217922 (ECO101C2A0)**

 SkyLine Pro Heißluftdampfer  
 Direkteinspritzung ohne  
 Boiler mit digitaler  
 Steuerung, 10x1/1GN,  
 elektrisch, programmierbar,  
 automatische Reinigung

**Hauptmerkmale**

- Digitale Schnittstelle mit LED-Hintergrundbeleuchtungstasten mit geführter Auswahl.
- Dampffunktion ohne Boiler (Direkteinspritzung) zum Hinzufügen und Bewahren von Feuchtigkeit für qualitativ hochwertige, gleichbleibende Garergebnisse.
- Heißluftzyklus 25 °C bis 300 °C ideal zum Backen mit wenig Feuchtigkeit. Automatische Schwadenerzeugung (11 Einstellungen) ohne Dampferzeuger.-0 = keine zusätzliche Feuchte-1-2 = ganz wenig Schwaden (gedämpfte Gemüse)-3-4 = wenig Schwaden (überbackene Gemüse, gebratenes Fleisch, Fisch)-5-6 = mittlere Schwaden (kleine Portionen Fleisch, Fisch)-7-8 = mittelstarke Schwaden (Großbratstücke rotes Fleisch)-9-10 = viel Schwaden (Großbratstücke weißes Fleisch, Backen und Regenerieren)
- EcoDelta-Garen: Kochen mit einer Lebensmittelsonde, die eine voreingestellte Temperaturdifferenz zwischen dem Kern des Garguts und dem Garraum beibehält.
- Programmmodus: Es können maximal 100 Rezepte im Speicher des Ofens gespeichert werden, um jederzeit genau das gleiche Rezept wiederherzustellen. 4-stufige Garprogramme sind ebenfalls verfügbar.
- Ventilator mit 5 Drehzahlstufen von 300 bis 1500 U/min und reversierende Drehrichtung für optimale Gleichmäßigkeit. Der Lüfter stoppt in weniger als 5 Sekunden beim Öffnen der Tür.
- Mit Einpunkt-Kerntemperaturfühler
- Automatische Schnellabkühl- und Vorheizfunktion.
- SkyClean: Automatisches und integriertes Selbstreinigungssystem. 5 automatische Zyklen (weich, mittel, stark, extra stark, nur Spülen).
- 3 verschiedene Optionen für die Auswahl der Reinigungsmittel verfügbar: Pulver, Flüssigreiniger (erfordert optionales Zubehör), Enzymreiniger.
- GreaseOut: Vorbereitet für integrierten Fettablauf und -sammlung für einen sichereren Betrieb (dedizierter Sockel als optionales Zubehör).
- USB-Anschluss zum Herunterladen von HACCP-Daten, gemeinsame Nutzung von Kochprogrammen und Konfigurationen.

USB-Anschluss ermöglicht auch den Anschluss der Sous-Vide-Sonde (optionales Zubehör).

- Konnektivität, die für den Echtzeitzugriff auf angeschlossene Geräte über Fern- und HACCP-Überwachung vorbereitet ist (optionales Zubehör erforderlich).
- Der automatische Backup-Modus zur Vermeidung von Ausfallzeiten wird aktiviert, wenn ein Fehler auftritt.
- Kapazität: 10 GN 1/1
- Bereit für Konnektivität: Ermöglicht Datenüberwachung in Echtzeit für angeschlossene Geräte (erfordert optionales Zubehör - kontaktieren Sie uns für weitere Details).
- OptiFlow-Luftverteilungssystem zur Erzielung einer maximalen Leistung bei der gleichmäßigen Kühlung/Heizung und Temperaturregelung dank eines speziellen Designs der Kammer.

Genehmigung: \_\_\_\_\_

## Konstruktion

- Tür mit Doppelthermoglas in offener Rahmenkonstruktion für kühle äußere Türblende. Ausschwenkbare, leicht ausklinkbare Innenscheibe für leichte Reinigung
- Nahtlos verschweißter, hygienischer Innenraum mit allen abgerundeten Ecken für eine einfache Reinigung.
- Konstruktion komplett aus AISI 304 rostfreiem Edelstahl
- Frontseitiger Zugang zur Steuerplatine für einfache Wartung.
- Lieferung mit 1 Blechgestell 1/1 GN, Abstand 67 mm.
- IPX5 Strahlwasserschutz-Zertifizierung für einfache Reinigung.

## Nachhaltigkeit



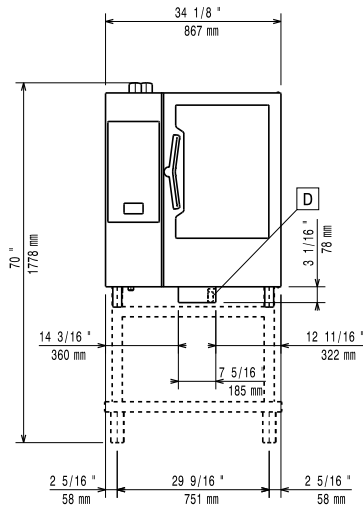
- Personenorientiertes Design mit 4-Sterne-Zertifizierung für Ergonomie und Benutzerfreundlichkeit.
- Flügelförmiger Türgriff mit ergonomischem Design. Öffnung mit dem Ellenbogen, wodurch die Handhabung mit Behältern vereinfacht wird (Gebrauchsmuster beim EPO, European Patent Office).

**Optionales Zubehör**

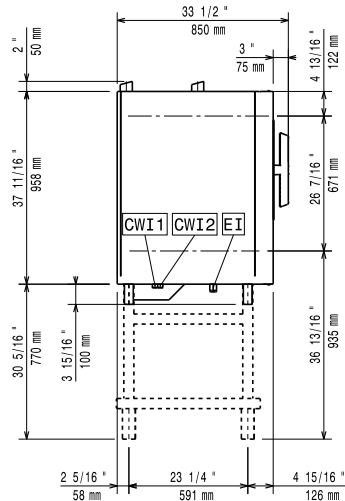
• Wasserenthärter mit Kartusche DAMPF 1200 und Flowmeter	PNC 920003	<input type="checkbox"/>	• Geschlossener Unterbau mit Einschubschienen für 6 & 10 GN 1/1 Ofen Geschlossener Unterbau mit Einschubschienen für 6 & 10 GN 2/1 Ofen	PNC 922614	<input type="checkbox"/>
• Automatischer Wasserenthärter mit Salz für Öfen inklusive Harzsterilisation	PNC 921305	<input type="checkbox"/>	• Wärmeschrank Unterbau mit Einschubschienen für 6 & 10 GN 1/1 Ofen oder GN 1/1 sowie 400x600mm	PNC 922615	<input type="checkbox"/>
• Räderset für 6 & 10 GN 1/1 und 2/1 GN Ofen Unterbau (nicht für den zerlegt angelieferten)	PNC 922003	<input type="checkbox"/>	• Anschlussgarnitur für Flüssigreinigungsmittel	PNC 922618	<input type="checkbox"/>
• Ein Paar Edelstahlroste, GN 1/1	PNC 922017	<input type="checkbox"/>	• Fettsammelset für GN 1/1-2/1 Unterbau (Transportwagen mit 2 tanks, open/close device und Ablauf)	PNC 922619	<input type="checkbox"/>
• Hähnchenrost (8 pro Rost - jeweils 1,2kg), GN 1/1	PNC 922036	<input type="checkbox"/>	• Stapelset für Elektro 6 GN 1/1 Ofen auf Elektro 6&10 GN 1/1 Ofen - H=120mm	PNC 922620	<input type="checkbox"/>
• Edelstahlrost GN 1/1	PNC 922062	<input type="checkbox"/>	• Transportwagen für Einfahrgestell für 6 & 10 GN 1/1 Ofen und Schockkühler/Froster	PNC 922626	<input type="checkbox"/>
• Hähnchenrost (4 pro Rost - 1,2kg jeweils), GN 1/2	PNC 922086	<input type="checkbox"/>	• Transportwagen für mobiles Hordengestell für 6 GN 1/1 auf 6 oder 10 GN 1/1 Ofen	PNC 922630	<input type="checkbox"/>
• Externe Schlauchbrause für seitliche Montage inklusive Montagehaken Montage auf der Außenwand des Ofens erforderlich)	PNC 922171	<input type="checkbox"/>	• Edelstahl Ablaufset für 6 & 10 GN Ofen , NW=50mm	PNC 922636	<input type="checkbox"/>
• Backblech für 5 Baguettes in gelocht Aluminium mit Silikonbeschichtung, 400x600x38mm	PNC 922189	<input type="checkbox"/>	• Kunststoff Ablaufset für 6 & 10 GN Ofen , NW=50mm	PNC 922637	<input type="checkbox"/>
• Backblech mit 4 Ecken gelocht Aluminium, 400x600x20mm	PNC 922190	<input type="checkbox"/>	• Transportwagen mit 2 Fettsammeltanks	PNC 922638	<input type="checkbox"/>
• Backblech mit 4 Ecken in Aluminium, 400x600x20mm	PNC 922191	<input type="checkbox"/>	• Fettsammelset für offenen Unterbau (2 Tanks, auf/zu Einrichtung und Ablauf)	PNC 922639	<input type="checkbox"/>
• Ein Paar Ofenkörbe zum Frittieren im Ofen	PNC 922239	<input type="checkbox"/>	• Wandmontageset für 10 GN 1/1 Ofen	PNC 922645	<input type="checkbox"/>
• Edelstahlrost Bäckerei/Patisserie 400x600mm	PNC 922264	<input type="checkbox"/>	• Bankettgestell mit Rädern für 30 Teller für 10 GN 1/1 Ofen und Schockkühler/Froster, 65mm Einschubabstand	PNC 922648	<input type="checkbox"/>
• Türverschluss zweistufig	PNC 922265	<input type="checkbox"/>	• Bankettgestell mit Rädern 23 Teller für 10 GN 1/1 Ofen und Schockkühler/Froster, 85mm Einschubabstand	PNC 922649	<input type="checkbox"/>
• Hähnchenrost (8 pro Rost - jeweils 1,2kg), GN 1/1	PNC 922266	<input type="checkbox"/>	• Trockenblech, GN 1/1, H=20mm	PNC 922651	<input type="checkbox"/>
• Fettsammelbehälter, GN 1/1, H=100 mm	PNC 922321	<input type="checkbox"/>	• Flaches Trockenblech, GN 1/1	PNC 922652	<input type="checkbox"/>
• Set Universal Spießgestell und 4 lange Spiesse nur für Längseinschub Öfen (nicht für Mulstislim, nicht für Quereinschub)	PNC 922324	<input type="checkbox"/>	• Offener Untergestell, unmontiert, für Ofen 6&10x 1/1GN	PNC 922653	<input type="checkbox"/>
• Universal Spiessgestell	PNC 922326	<input type="checkbox"/>	• Bäckerei/Patisserie Gestellset kit für 10 GN 1/1 Ofen mit 8 racks 400x600mm und 80mm Einschubabstand	PNC 922656	<input type="checkbox"/>
• 4 lange Spiesse Edelstahl (Nicht für Mulstislim, nicht für Quereinschuböfen)	PNC 922327	<input type="checkbox"/>	• Hitzeschild Verkleidung für gestapelt Ofen 6 GN 1/1 auf 10 GN 1/1	PNC 922661	<input type="checkbox"/>
• Mehrzweckhaken	PNC 922348	<input type="checkbox"/>	• Hitzeschild Verkleidung für 10 GN 1/1 Ofen	PNC 922663	<input type="checkbox"/>
• 4 Stk. Flanschfüße für 6 & 10 GN , 2", 100-130mm	PNC 922351	<input type="checkbox"/>	• Hordengestell für 10 GN 1/1 und 400x600mm Gitter	PNC 922685	<input type="checkbox"/>
• Hähnchenrost (8 pro Rost - jeweils 1,8kg), GN 1/1	PNC 922362	<input type="checkbox"/>	• Set für Wandbefestigung (Kippsicherung) für Ofen	PNC 922687	<input type="checkbox"/>
• Thermohaube für 10 GN 1/1 Ofen und Schockkühler/Froster	PNC 922364	<input type="checkbox"/>	• Einschubschienen für 6 & 10 GN 1/1 offenen Unterbau	PNC 922690	<input type="checkbox"/>
• - NOT TRANSLATED -	PNC 922382	<input type="checkbox"/>	• 4 Stk. höhenverstellbare Füße mit Schwarzer Abdeckung für 6 & 10 GN Ofen, 100-115mm	PNC 922693	<input type="checkbox"/>
• Reinigungsmittel Halterung für Wandmontage (Flüssigreiniger)	PNC 922386	<input type="checkbox"/>	• Verstärktes Einschubschienengestell mit Rädern, untere Schienen für Fettbehälter für 10 GN 1/1 Ofen , 64mm Einschubabstand	PNC 922694	<input type="checkbox"/>
• USB-PIN-SONDE	PNC 922390	<input type="checkbox"/>	• Reinigungsmittel Halterung für Behälter auf offenem Unterbau (Flüssigreiniger)	PNC 922699	<input type="checkbox"/>
• Hordengestell mit Rädern 10 GN 1/1, 65mm Einschubabstand (std)	PNC 922601	<input type="checkbox"/>	• Bäckerei/Patisserie Einschubschienen 400x600mm für 6 & 10 GN 1/1 Ofen Unterbau	PNC 922702	<input type="checkbox"/>
• Hordengestell mit Rädern, 8 GN 1/1, 80mm Einschubabstand	PNC 922602	<input type="checkbox"/>	• Räder für gestapelte Ofen	PNC 922704	<input type="checkbox"/>
• Bäckerei/Patisserie Einschubschienengestell mit Rädern kompatibel für 400x600mm Roste für 10 GN 1/1 Ofen und Schockkühler/Froster, 80mm Einschubabstand (8 runners)	PNC 922608	<input type="checkbox"/>			
• Einschubgestell mit Handgriff für 6 & 10 GN 1/1 Ofen	PNC 922610	<input type="checkbox"/>			
• Offener Unterbau mit Einschubschienen für 6 & 10 GN 1/1 Ofen	PNC 922612	<input type="checkbox"/>			

- Spieß für Lamm oder Spanferkel bis 12 kg für GN1/1 Öfen PNC 922709
- Gitter Grillrost PNC 922713
- Halterung für Kerntemperaturfühler bei Verwendung von Flüssigkeiten PNC 922714
- Umluft- Haube mit Ventilator für 6&10 GN 1/1 Elektro Ofen PNC 922718
- Umluft- Haube mit Ventilator zum Stapeln 6+6&10 GN 1/1 Elektro Ofen PNC 922722
- Kondensationshaube mit Ventilator für 6&10GN 1/1 Elektro Ofen PNC 922723
- Kondensationshaube mit Ventilator zum Stapeln 6+6&10 GN 1/1 Elektro Ofen PNC 922727
- Dunstabzugshaube mit Ventilator für 6&10 GN 1/1 Ofen PNC 922728
- Dunstabzugshaube mit Ventilator zum Stapeln 6+6&10 GN 1/1 Ofen PNC 922732
- Ablufthaube ohne Ventilator für 6&10 GN 1/1 Ofen PNC 922733
- Ablufthaube ohne Ventilator zum Stapeln 6+6&10 GN 1/1 Ofen PNC 922737
- Hordengestell fertig vormontiert 8 GN 1/1, 85mm Einschubabstand PNC 922741
- Hordengestell fertig vormontiert 8 GN 2/1, 85mm Einschubabstand PNC 922742
- 4 Stk. höhenverstellbare Füße für 6 & 10 GN Ofen, 230-290mm PNC 922745
- Behälter GN1/1-100 mm emailliert PNC 922746
- Grillplatte, eine Seite gerippt andere Seite glatt, 400x600mm PNC 922747
- Wagen für Fettsammelkit PNC 922752
- DRUCKMINDERER FÜR WASSEREINGANG PNC 922773
- Kit für die Installation eines Stromspitzenmanagementsystems für 6- und 10-GN-Ofen PNC 922774
- VERLÄNGERUNG FÜR KONDENSWASSERROHR PNC 922776
- Antihaft Universalpfanne GN 1/1, H=20mm PNC 925000
- Antihaftbehälter, GN 1/ 1, H=40mm PNC 925001
- Antihaft Universalpfanne GN 1/1, H=60mm PNC 925002
- Grillplatte 2-seitig, eine Seite glatt und eine Seite gerippt, GN 1/1 PNC 925003
- Aluminium-grill, GN 1/1 PNC 925004
- Pfanne für 8 Eier, Pfannkuchen, Hamburger, 1/1 PNC 925005
- Flaches Backblech mit 2 Ecken , GN 1/1 PNC 925006
- Backblech für 4 baguettes, GN 1/1 PNC 925007
- Rost für 28 Ofenkartoffel, GN 1/1 PNC 925008
- Antihaft Universalpfanne GN 1/2, H=20mm PNC 925009
- Antihaftbehälter, GN 1/2, H=40mm PNC 925010
- Antihaft Universalpfanne GN 1/2, H=60mm PNC 925011
- Verbinngungsset für Installation auf vorhandenen Unterbau GN 1/1 PNC 930217

Front

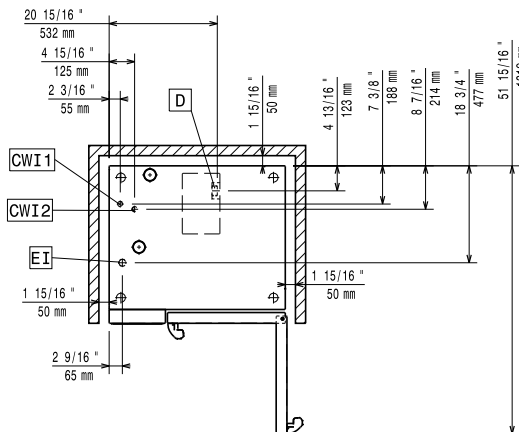


Seite



CWI1 = Kaltwasserzulauf  
 CWI2 = Kaltwasserzulauf 2  
 D = Ablauf  
 DO = Überlaufrohr  
 EI = Elektroanschluss

oben


**Elektrisch**
**Netzspannung:**

217912 (ECOE101C2C0) 220-240 V/3 ph/50-60 Hz  
 217922 (ECOE101C2A0) 380-415 V/3N ph/50-60 Hz

**Anschlusswert:**

19 kW

**Anschlusswert:**

20.3 kW

Circuit breaker required

**Wasser**

**Anschluss "FCW" Wasserzulauf:** 3/4"

**Total hardness:** 5-50 ppm

**Druck bar min/max.:** 1-6 bar

**Ablauf "D":** 50mm

**Maximale Zulauftemperatur des Wassers:** 30 °C

**Härte:** 5 °fH / 2.8 °dH

**Chloride:** <10 ppm

**Leitfähigkeit:** >50 µS/cm

**Electrolux Professional** recommends the use of treated water, based on testing of specific water conditions.

Please refer to user manual for detailed water quality information.

**Installation**
**Clearance:**

Clearance: 5 cm rear and right hand sides.

**Suggested clearance for service access:**

50 cm left hand side.

**Kapazität:**

**GN:** 10 - 1/1 Gastronorm

**Schlüsselinformation**

**Außenabmessungen, Länge:** 867 mm

**Außenabmessungen, Tiefe:** 775 mm

**Außenabmessungen, Höhe:** 1058 mm

**Nettogewicht:** 127 kg

**Versandgewicht:** 144 kg

**Versandvolumen:**

217912 (ECOE101C2C0) 1.06 m<sup>3</sup>

217922 (ECOE101C2A0) 1.11 m<sup>3</sup>

**Zertifizierungen ISO**
**ISO Standards:**

ISO 9001; ISO 14001; ISO 45001; ISO 50001